

Icomed 320

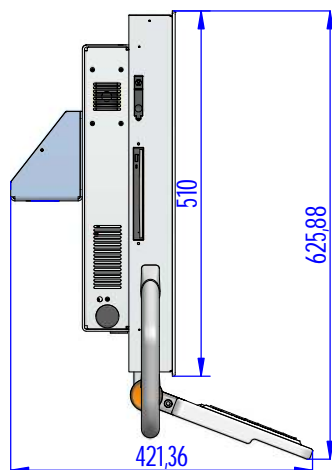
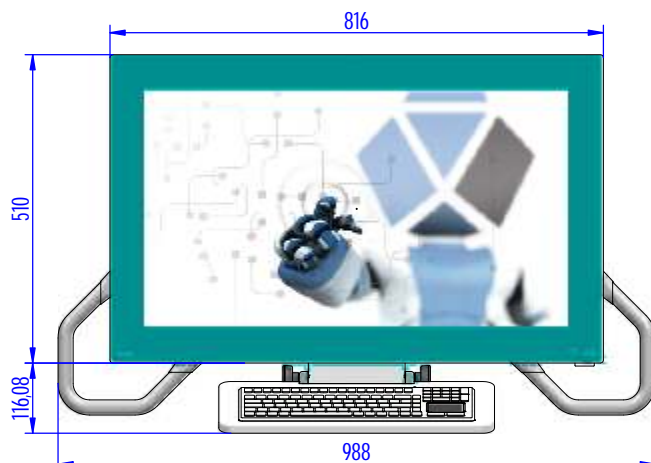
Un prodotto tecnologicamente avanzato, robusto ed affidabile di progettazione e produzione completamente italiana, rappresenta la risposta Intercomp alle problematiche/necessità operative per ambienti medicali. Icomed320 è un prodotto flessibile, personalizzabile ed in grado di interfacciarsi con tutte le tecnologie più diffuse.

LCD 32" full-HD 1920 x 1080 - Resistente scocca in acciaio - Famiglia di processori Intel® Core™ mobile di ultima generazione - Tastiera igienizzabile - Grande flessibilità ed espandibilità grazie ad uno SLOT PCI per schede ADD-ON - Masterizzatore DVD integrato - Attacco standard VESA 200x100.



www.intercomp.it | intercomp@intercomp.it

Icomed 320



Sistema	
Processore	Intel® Core™ Mobile Processor i7 - i5 - i3
Chipset	Intel® QM57 PCH
Slot di espansione	1 x PCI 32bit 5V
Memoria	
Memoria max	8 GB
Tipo memorie supportate	DDR3 800/1066MHz (PC3-6400/PC3-8500)
Slot per moduli di memoria	2 x 204-pin SODIMM
Interfacce I/O	
Seriale	1 x RS232 / 1 x RS232 (Pin1 e Pin9 configurabili)
Parallela	N/A
USB	4 x USB 2.0 posteriori / 1 x USB 2.0 laterale
Tastiera / Mouse	2 x PS/2 posteriore
Audio	1 x Mic-in / 1 x Line-in / 1 x Line-out
LAN	2 x RJ45 posteriore
Video	1 x VGA posteriore / 1 x DVI-D (solo uscita digitale)
Controller dischi	
Controller su M/B	4 x Serial ATA 2.0 3Gb/s
Memorie di massa supportate	
HDD	1 x HDD 2.5" SATA
ODD	1 x DVD-RW slim
Sottosistema video	
Scheda video integrata	Intel® HD Graphics Intel® Clear Video technology / Intel® Dynamic Video Memory Technology (Intel® DVMT) Intel® Smart 2D Display Technology (Intel® S2DDT)
Sottosistema audio	
Scheda audio	Realtek ALC262 2-channel High Definition Audio
Interfaccia di rete	
Scheda rete	1 x Intel® 82577LM with iAMT6.0 Gigabit Ethernet Phy 1 x Realtek RTL8111C PCI Express Gigabit Ethernet controller
Alimentazione	
Alimentatore standard	INPUT: 100-240V~, 50/60Hz
Alloggiamenti	
Alloggiamenti interni/esterni	1 x 2.5" interno (utilizzato x hdd) / 1 x slim dvd esterno
Pannello LCD	
LCD Display	32.0" TFT
Pixel Pitch	0.364mm X 0.3644mm
Colori visualizzabili	16.7M
Angolo di visione	Orizzontale: 178° Verticale: 178°
Luminosità	400 cd/m ²
Contrasto	4000:1
Tempo di risposta	<6.5ms
Risoluzione raccomandata	1920x1080
Dimensioni e peso	
L x A x P	Vedi a lato
Peso in Kg	Circa 30 Kg per configurazione media
Ambiente	
Temperatura operativa / non op.	Da +5°C a +40°C / Da -30°C a +70°C
Umidità relativa	95% a 30°C non cond.
Certificazione di prodotto	
Direttive / Classificazione	EN 60601-1 / Classe 1
Certificazione Aziendale	
Norme di riferimento	UNI EN ISO 9001
Codice prodotto	
Icomed320	

Disponibile anche la versione a basso consumo con processore Intel® Atom™ N2800 (1M Cache, 1.86 GHz)



Caratteristiche Tecniche

www.intercomp.it | intercomp@intercomp.it